



LUXE ATELIER

MILANO

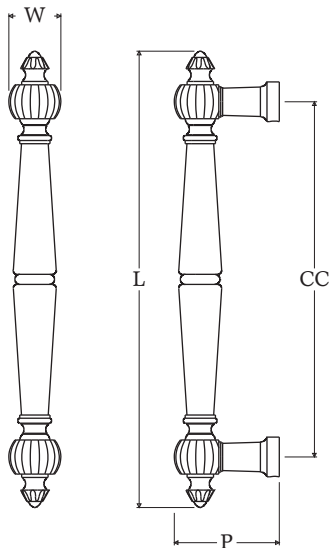


Maniglione Serie Nouveau  
*Nouevau Series Pull Handle*

Dimensioni  
*Dimensions*

L	CC	P	W
192	138	57	23
242	188	57	23

Dimensioni in millimetri  
*Dimensions given in millimeters*



Fornito con ferri quadro dummy.  
Disponibile in tutte le finiture standard.  
Dimensioni e finiture su misura disponibili su richiesta.  
*Regularly furnished with dummy spindles. Additional sizes available by special order.  
Available in standard and custom finishes.*